

Manuel d'Installation et d'Utilisation



BALISE EVOFLASH

**ELAN CITE
12 Route de la Garenne
44700 ORVAULT
02.40.16.01.14**

Manuel d'Installation et d'Utilisation

Produit : EvoFlash



TABLE DES MATIERES

1	CONTENU DE LA LIVRAISON	3
2	FONCTIONNEMENT DE VOTRE BALISE EVOFLASH	4
3	MONTAGE DU PRODUIT.....	5
3.1	MONTAGE DU PANNEAU SOLAIRE (MODELE SOLAIRE).....	5
3.1.1	Montage sur mât diamètre 60.....	5
3.1.2	Montage sur autre type de mât.....	5
3.2	MONTAGE DE LA BALISE EVOFLASH	6
4	MISE EN ROUTE	7
4.1	CONNEXION PANNEAU SOLAIRE / BALISE (MODELE SOLAIRE).....	7
4.2	CONNEXION ELECTRIQUE (MODELE EP).....	7
4.2.1	Câblage du transformateur	7
4.3	MODIFICATION DES PARAMETRES DE LA BALISE	8
4.4	INTERFACE DE CONFIGURATION	9
4.4.1	Modifier un paramètre de l'interface	9
4.4.2	Description détaillée des touches et paramètres.....	10
5	SERVICE APRES-VENTE	11
5.1	TERMES ET CONDITIONS	11
5.1.1	Exclusions de garantie	11
5.2	PANNE PENDANT LA PERIODE DE GARANTIE	12
5.2.1	Définition	12
5.2.2	Marche à suivre	12
5.2.3	Délai moyen de réparation (indicatif).....	12
5.3	APPAREIL EN PANNE HORS GARANTIE CONSTRUCTEUR	13
5.3.1	Définition	13
5.3.2	Marche à suivre	13
5.4	CONDITIONS DE TRANSPORT RETOUR SAV	13
5.4.1	Définition	13
5.5	PIECES DETACHEES.....	14

Manuel d'Installation et d'Utilisation

Produit : EvoFlash



1 CONTENU DE LA LIVRAISON

Pièce	Illustration	Description
Brides de fixation		<p>Ces pièces permettent de monter la Balise sur tout type de mât. (Voir § 1.2)</p> <p>(Modèle défini lors de la commande)</p>
Sachet de visserie		<p>Contient la visserie pour le montage des éléments de fixation.</p>
Panneau Solaire et Fixation OU Alimentation Électrique		<p>Panneau solaire et fixations pour mât.</p> <p>OU</p> <p>Alimentation électrique + câble de connexion</p>
Balise EvoFlash		<p>Votre Balise EvoFlash</p>

Manuel d'Installation et d'Utilisation

Produit : EvoFlash






2 FONCTIONNEMENT DE VOTRE BALISE EVOFLASH

Votre balise est équipée d'un dispositif de mesure de vitesse et d'un flash, permettant de renforcer la sécurité routière autour de points particuliers en déclenchant un clignotement en cas de dépassement de vitesse.

Simple d'installation et autonome grâce à son panneau solaire, elle s'adaptera à tout type de situations, des abords d'une école au virage dangereux à 90km/h.

Pour faciliter encore plus son installation, la « Balise EVOFLASH » se configure sans aucun matériel supplémentaire. Les réglages se font grâce à un clavier intégré au produit, accessible en ouvrant la trappe avant.

Les réglages possibles sur la balise sont les suivants : (Décrits en détails dans la section « Mise en route »)

Vitesse de consigne		Vitesse réglementaire de la voie de circulation. C'est à cette vitesse que la balise déclenchera
Vitesse de clignotement de la balise		Vitesse de clignotement de la cellule flash. Plusieurs réglages sont possibles.
Portée de la balise		Distance de détection de vitesse de la balise.

Manuel d'Installation et d'Utilisation

Produit : EvoFlash



3 MONTAGE DU PRODUIT

3.1 MONTAGE DU PANNEAU SOLAIRE (MODELE SOLAIRE)

3.1.1 Montage sur mât diamètre 60

Le montage se fait grâce au kit de fixation fourni.

- ① Visser le panneau solaire sur la fixation.



x4



x4



Ø6

Fixation

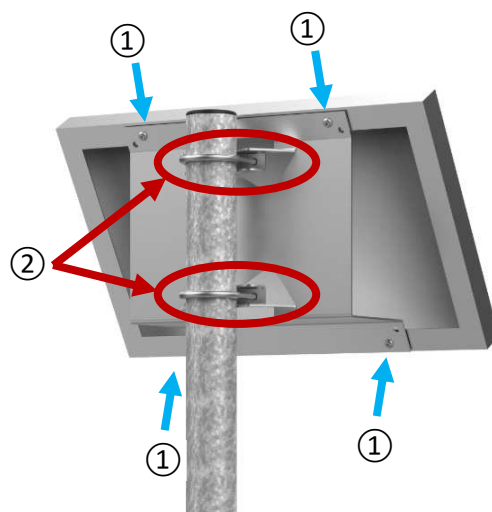


Illustration de montage sur mât Diam. 60

- ② Fixer la fixation sur le mât à l'aide des brides.

X 2



3.1.2 Montage sur autre type de mât



Illustration de montage sur mât Diam. 90 avec colliers (non fournis)

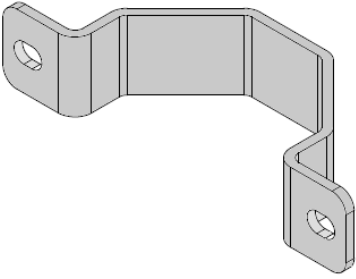
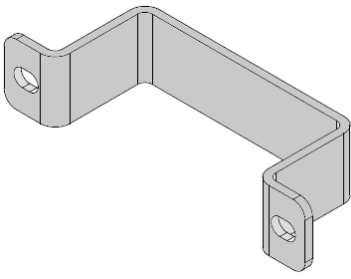
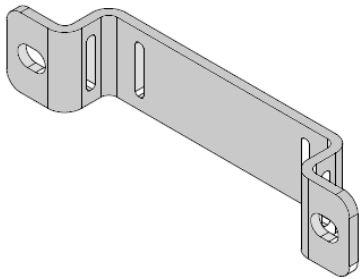
Manuel d'Installation et d'Utilisation

Produit : EvoFlash



3.2 MONTAGE DE LA BALISE EVOFLASH

La fixation de la balise EVOFLASH sur votre mât/poteau s'effectue grâce aux étriers fournis avec votre produit. Chacun d'entre eux permet le montage sur un type de mât particulier.

		
Etrier pour mât Diam. 60	Etrier pour mat rectangulaire 76*40	Etrier à collier pour tout type de mât.

Les étriers sont à monter directement sur la balise à l'aide de la visserie suivante :



X 4



X 4

(à mettre entre la vis et l'étrier)

ATTENTION :

Note concernant les étriers pour « **Mat Diamètre 60** » et pour « **mât rectangulaire** » :



Les étriers ne doivent pas être serrés à fond. Stopper le serrage quand la balise est suffisamment maintenue sur le mât.



Exemple d'installation sur mât Diam. 60

Manuel d'Installation et d'Utilisation

Produit : EvoFlash



4 MISE EN ROUTE

La « Balise EVOFLASH » ne dispose d'aucun bouton de mise en route. Il suffit de connecter le panneau solaire pour mettre en marche le produit.

4.1 CONNEXION PANNEAU SOLAIRE / BALISE (MODELE SOLAIRE)

Une fois le panneau solaire et la balise montés sur le mât, la balise est mise en route en raccordant les deux connecteurs ensemble.

4.2 CONNEXION ELECTRIQUE (MODELE EP)

La connexion électrique s'effectue à l'aide d'un transformateur 220V<->24Vdc et un câble d'alimentation 24Vdc fourni.

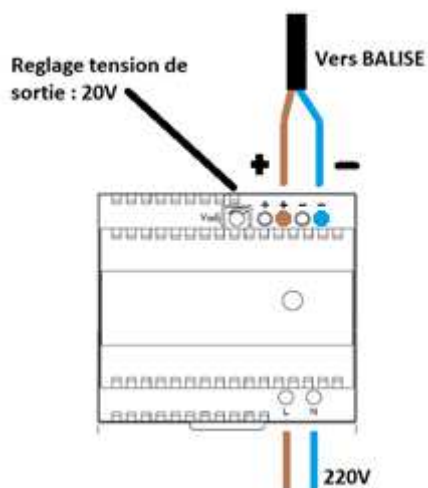
ATTENTION :



L'installation électrique sur laquelle est connecté votre produit doit être aux normes en vigueur. ELANCITE ne peut être tenue responsable des dégâts causés par une installation de mauvaise qualité. La garantie peut ne pas s'appliquer en cas de panne. La présence d'un « Disjoncteur différentiel 30mA » sur l'installation est OBLIGATOIRE.

Le transformateur fourni doit être monté suivant les normes dans un boîtier existant ou un nouveau boîtier de protection offrant une protection minimum IP44 (non fourni). Voir avec votre électricien pour plus de détails.

4.2.1 Câblage du transformateur



- Relier le câble fourni au transformateur.
- A l'aide d'un multimètre, régler la tension de sortie à 20Vdc
- Raccorder les deux connecteurs et alimenter le transformateur

Manuel d'Installation et d'Utilisation

Produit : EvoFlash



4.3 MODIFICATION DES PARAMETRES DE LA BALISE

Par défaut, votre balise EVOFLASH est livrée avec les réglages usines suivants :

PARAMETRES	REGLAGES D'USINE
Vitesse du flash	120 bpm*
Vitesse de déclenchement	50 km/h
Portée du radar	HI

***Bpm** : battements par minutes.

Afin d'accéder à l'interface de configuration, il suffit d'ouvrir la balise et retirer les 2 vis de verrouillage :



Manuel d'Installation et d'Utilisation

Produit : EvoFlash



4.4 INTERFACE DE CONFIGURATION

4.4.1 Modifier un paramètre de l'interface



L'activation de l'interface de configuration se fait en restant appuyé 2 secondes sur un des 5 boutons de l'interface.



Lorsque l'afficheur affiche 3 traits, choisissez le paramètre à modifier en appuyant sur la touche paramètre correspondante :

Vitesse de consigne		Vitesse réglementaire de la voie de circulation. C'est à cette vitesse que la balise déclenchera
Vitesse de clignotement de la balise		Vitesse de clignotement de la cellule flash. Plusieurs réglages sont possibles.
Portée de la balise		Distance de détection de vitesse de la balise.

L'afficheur affiche ensuite la valeur actuelle du paramètre à sélectionner. Modifier la valeur en appuyant sur les boutons HAUT et BAS .

Pour valider le nouveau paramètre, il suffit de appuyer sur la touche paramètre ou n'appuyer sur aucune touche pendant 4 secondes.



Remarque : Pour la modification de la vitesse de clignotement du flash



, un petite diode simule le flash à la vitesse choisi.








Manuel d'Installation et d'Utilisation

Produit : EvoFlash



4.4.2 Description détaillée des touches et paramètres

La configuration se fera à l'aide d'un clavier intégré :

Picto	Type	Fonction	Valeur
	Bouton fonction	Réglage de la vitesse de déclenchement.	Vitesse [20 à 199] km/h
	Bouton fonction	Réglage de la portée du radar	Deux choix : HI : Portée normale LO : Portée réduite
	Bouton fonction	Réglage de la vitesse de clignotement du flash	Quatre choix : 1 : 55 bpm 2 : 75 bpm 3 : 120 bpm 4 : 135 bpm U : Dynamique (Dans ce mode, le clignotement est proportionnel à la vitesse)
	Bouton réglage	Bouton de sélection des valeurs	
	Diode	Simulateur de flash	

***Bpm** : battements par minutes.

Manuel d'Installation et d'Utilisation

Produit : EvoFlash



5 SERVICE APRES-VENTE

Le traitement SAV des produits réparables sous garantie ou hors garantie constructeur, la gestion des pièces détachées, les logiciels embarqués et manuels d'installation / d'utilisation sont assurés par notre service dont vous trouverez les coordonnées ci-dessous.



DÉTECTER • INFORMER • SÉCURISER

SAV Elan Cité
12 Route de la Garenne
44700 ORVAULT
France

Ligne directe : 02.28.07.71.29
Accueil : 02.40.16.01.14
Fax : 02.40.16.02.73
E-mail : sav@elancite.fr

5.1 TERMES ET CONDITIONS

En complément de la garantie légale de conformité, pour défauts et/ou vices cachés (articles 1641 à 1649 du code civil) la société Elan Cité Technologies assure une garantie contractuelle de 12 mois, soit une garantie totale de 24 mois à compter de la date de livraison du produit. Cette garantie comprend la fourniture des pièces détachées, les frais de main d'œuvre nécessaires au remplacement de celles-ci, ainsi que les frais de transport aller / retour du colis à destination de notre service atelier suivant les conditions de retour SAV énoncées dans ce document.

Par exception, la durée de la garantie des accessoires est de :

- Deux ans (2), pièces et main d'œuvre avec transport aller-retour sur les panneaux solaires.
- Six mois (6), pour les autres consommables et notamment les batteries.

5.1.1 Exclusions de garantie

- Les pannes dues à une casse, chute ou choc.
- Les abus et mauvais traitements ou modifications non autorisés.
- Les litiges transports survenus à une négligence de conditionnement non conforme à nos exigences retour SAV.
- Les pannes dues à un mauvais branchement ou à une inversion de polarité des câbles batteries.
- Suite à une installation non conforme à nos préconisations d'installation, à un défaut d'entretien ou de modification.
- Les accessoires et pièces d'usures ne sont pas garanties (ex : batteries de plus de 6 mois d'utilisation, tablette tactile....).

Manuel d'Installation et d'Utilisation

Produit : EvoFlash



Tout appareil réparable présentant une exclusion de la garantie, qui sera retourné à notre service après-vente, fera l'objet d'un devis de remise en état soumis au client pour acceptation ou refus. En cas de refus, le client devra s'acquitter des frais engagés par Elan Cité (frais de transport et forfait main d'œuvre pour le diagnostic).

Dans le cas des produits économiquement irréparables, Elan Cité informera le client par lettre recommandée et mettra le produit à sa disposition pendant 45 jours. Passé ce délai, le matériel redeviendra la propriété d'Elan Cité.

5.2 PANNE PENDANT LA PERIODE DE GARANTIE

5.2.1 Définition

Sera considéré comme produit en panne sous garantie constructeur, tout appareil en panne à partir de la date de livraison et dans la durée de garantie de 24 mois.

5.2.2 Marche à suivre

L'utilisateur informe notre service de maintenance par voie téléphonique ou courriel en expliquant dans les moindres détails le symptôme rencontré. Notre téléconseiller essaiera d'assister et de localiser le problème signalé en effectuant quelques tests de mise en service informatique et électrique à distance avec l'utilisateur.

En cas d'échec, votre appel fera l'objet d'une demande d'enregistrement de prise en charge retour SAV. Cette dernière sera confirmée par courriel accompagné d'un formulaire sur les conditions de retour SAV à compléter par le client.

Dès retour de ce formulaire signé et daté par le client, notre service logistique traitera la demande dans les meilleurs délais en envoyant un bon de transport par courriel à l'expéditeur et organisera l'enlèvement du colis avec notre transporteur agréé.

Bien évidemment, tout appareil ne présentant aucun défaut de fonctionnement ne pourra être pris en charge sous garantie par le constructeur. Notre service après-vente informera le client en adressant un devis correspondant aux frais d'expédition aller / retour du colis ainsi qu'aux frais d'expertise s'élevant à 160€/HT.

Toute demande incomplète ne pourra être traitée dans les meilleurs délais.

5.2.3 Délai moyen de réparation (indicatif)

Compter 5 jours ouvrés à date réception du colis, si les travaux peuvent être effectués dans notre atelier. Si le produit doit être traité sur site, le délai peut atteindre quatre semaines en fonction du planning de nos équipes techniques mobiles. Dans tous les cas, nous essayons au maximum de réduire ces délais en fonctions de nos impératifs.

Manuel d'Installation et d'Utilisation

Produit : EvoFlash



5.3 APPAREIL EN PANNE HORS GARANTIE CONSTRUCTEUR

5.3.1 Définition

Sera considéré comme appareil en panne hors garantie constructeur, tout appareil réparable en panne au-delà de la période de garantie contractuelle de 24 mois ou présentant une exclusion de garantie ainsi que toutes les demandes de modifications constructeur. Les frais de port aller / retour ainsi que la main d'œuvre et les pièces détachées seront à la charge du client.

5.3.2 Marche à suivre

Le client utilisateur informe notre service après-vente par téléphone ou par courriel en précisant le défaut constaté. Un téléconseiller vous accompagnera dans votre démarche en proposant les différentes actions de réparation. Après concertation, une demande de prise en charge vous sera adressée par courriel accompagné d'un formulaire sur les conditions retour SAV. Après expertise de l'appareil effectuée par notre service technique, un devis de réparation sera transmis soit par courrier, soit par fax ou par courriel. Après accord écrit, les travaux seront effectués dans les meilleurs délais. Le produit sera renvoyé à l'adresse indiquée en informant le client par courriel.

En cas de refus du devis, une prestation forfaitaire vous sera facturée.

5.4 CONDITIONS DE TRANSPORT RETOUR SAV

5.4.1 Définition

Pour toute demande de retour SAV d'un appareil pour réparation, modification ou révision générale, plusieurs consignes doivent impérativement être respectées pour que le colis arrive dans les meilleures conditions dans notre service.

Le demandeur s'engage à respecter les mesures de transport énoncées ci-dessous. En cas de non-respect de ces consignes, seule sa responsabilité sera engagée (la responsabilité du transporteur et celle d'Elan Cité ne pourra pas être invoquée). L'expéditeur s'engage, par conséquent, à payer les frais liés à la remise en fonctionnement de l'appareil en cas de litige transporteur.

- **Conditions de transport :**

- Aucune batterie ne doit voyager ni dans l'appareil ni dans l'emballage de celui-ci.
- L'appareil doit impérativement voyager dans son emballage d'origine avec ses mousses de protection. Si aucun emballage n'a été conservé, un devis de conditionnement sécurisé, assurance comprise, sera transmis au client.
- Si le colis est déposé sur palette, l'emballage de l'appareil doit rester sur le champ (debout) et doit être filmé avant expédition.
- L'emballage doit être bien fermé avec de la bande de sécurité dans les deux sens.
- Les mousses de protection doivent parfaitement envelopper l'appareil en protégeant les quatre coins.
- Si les conditions de transport ne sont pas respectées, l'appareil sera retourné à l'expéditeur et l'autorisation de retour SAV annulée.

Manuel d'Installation et d'Utilisation

Produit : EvoFlash



5.5 PIECES DETACHEES

Toutes pièces détachées ou accessoires peuvent être commandées auprès de notre service après-vente. Les frais de transport seront à la charge du client.